

**РЕШЕНИЕ ОБ ОЦЕНКЕ № 1**  
**имущества гражданина Ахматзянова Радика Альбертовича**

Дата: «26» февраля 2026 г.

Место составления: г. Казань

Решением Арбитражного суда Ханты-Мансийского автономного округа – Югры 11.11.2025г. дело №А75-22091/2025 Ахматзянов Радик Альбертович (06.09.1994г.р, уроженец гор.Советский Советского р-на Тюменской обл., СНИЛС 152-430-298 33, ИНН 862204651090, адрес Ханты-Мансийский автономный округЮгра, г.Советский, ул.Гастелло, д.41, кв.23) признан банкротом, введена процедура реализации имущества гражданина.

Финансовым управляющим утверждён Ибатуллин Искандер Адельевич (ИНН 165504290940 СНИЛС 175-342-143 59) член «НПС СОПАУ «Альянс управляющих» (ИНН 2312102570, ОГРН 1032307154285, адрес 350015, г.Краснодар, ул.Северная, д.309).

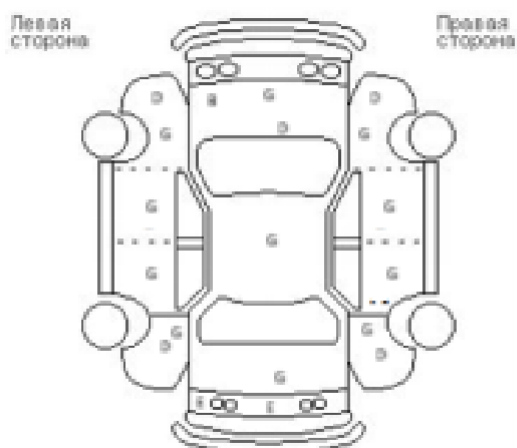
Пунктом 2 статьи 213.26 Федерального закона РФ от 26.10.2002 М 127-ФЗ «О несостоятельности (банкротстве)» установлено, что оценка имущества гражданина, которое включено в конкурсную массу в соответствии с Федеральным законом, проводится финансовым управляющим самостоятельно, о чем финансовым управляющим принимается решение в письменной форме. Проведенная оценка может быть оспорена гражданином, кредиторами, уполномоченным органом в деле о банкротстве гражданина.

Собрание кредиторов вправе принять решение о проведении оценки имущества гражданина, части этого имущества, включенных в конкурсную массу в соответствии с Федеральным законом, с привлечением оценщика и оплатой расходов на проведение данной оценки за счет лиц, голосовавших за принятие соответствующего решения.

В целях реализации указанных обязанностей, финансовый управляющий произвел самостоятельно оценку нижеследующего имущества, принадлежащего должнику:

1. Легковой автомобиль Легковой автомобиль ВАЗ 21124 2005 года выпуска, VIN: ХТА21124050295843, рег.номер М228МХ186.

Финансовым управляющим проведен осмотр транспортного средства без использования специализированного технического сервиса (с целью минимизации расходов), в соответствии с которым зафиксированы следующие дефекты:



- A – царапина
- B – вмятина
- C – сквозное отверстие
- D - сколы краски либо закрасненные неровности
- E - элемент кузова нуждается в замене
- F - элемент кузова заменен.
- G – коррозия
- H – элемент отсутствует

Автомобиль имеет следующие недостатки, выявленные при первичной осмотре автомобиля, а именно:

1 – клин двигателя

- 2 – вмятины по корпусу
- 3 – вмятина левого заднего крыла
- 4 – ржавчины по корпусу
- 5 – треснут задний габарит
- 6 - не работает левый задний габарит
- 7 - не работает регулировка печки
- 8 - требуют замены передние тормозные колодки
- 9 - сломано крепление правого бокового зеркала заднего вида
- 10 - требует ремонта провода внутри машины
- 11- требует замены замок багажника
- 12 - машина не на ходу

В качестве метода оценки используется сравнительный подход. В качестве аналогов использовались следующие публикации, размещённые на платформах продажи автомобилей в телекоммуникационной сети «Интернет» Авито.ру и Авто.ру. Результаты оценки представлены в следующей таблице:

№	Ссылка на публикацию	Стоимость
1	<a href="https://www.avito.ru/yaroslavl/avtomobili/vaz_lada_2112_1.6_mt_2005_180_000_km_7581309258?context=H4sIAAAAAAAAA_wFXAKj_YTozOntzOjEyOiJoYXNHZW9GaWx0ZXIiO2I6MTtzOjEzOiJsb2NhbFByaW9yaXR5IjtiOjA7czoxOiJ4IjtzOjE2OiJMb2YwYTd1UEhqS09jVFBYIjt99EQg-lcAAAA">https://www.avito.ru/yaroslavl/avtomobili/vaz_lada_2112_1.6_mt_2005_180_000_km_7581309258?context=H4sIAAAAAAAAA_wFXAKj_YTozOntzOjEyOiJoYXNHZW9GaWx0ZXIiO2I6MTtzOjEzOiJsb2NhbFByaW9yaXR5IjtiOjA7czoxOiJ4IjtzOjE2OiJMb2YwYTd1UEhqS09jVFBYIjt99EQg-lcAAAA</a>	130 000,00
2	<a href="https://www.avito.ru/bryansk/avtomobili/vaz_lada_2112_1.6_mt_2005_180_000_km_7908436973?context=H4sIAAAAAAAAA_wFXAKj_YTozOntzOjEyOiJoYXNHZW9GaWx0ZXIiO2I6MTtzOjEzOiJsb2NhbFByaW9yaXR5IjtiOjA7czoxOiJ4IjtzOjE2OiJMb2YwYTd1UEhqS09jVFBYIjt99EQg-lcAAAA">https://www.avito.ru/bryansk/avtomobili/vaz_lada_2112_1.6_mt_2005_180_000_km_7908436973?context=H4sIAAAAAAAAA_wFXAKj_YTozOntzOjEyOiJoYXNHZW9GaWx0ZXIiO2I6MTtzOjEzOiJsb2NhbFByaW9yaXR5IjtiOjA7czoxOiJ4IjtzOjE2OiJMb2YwYTd1UEhqS09jVFBYIjt99EQg-lcAAAA</a>	155 000,00
3	<a href="https://auto.ru/cars/used/sale/vaz/2112/1130980011-9378f6c0/">https://auto.ru/cars/used/sale/vaz/2112/1130980011-9378f6c0/</a>	105 000,00
4	<a href="https://auto.ru/cars/used/sale/vaz/2112/1130825122-97743bb4/">https://auto.ru/cars/used/sale/vaz/2112/1130825122-97743bb4/</a>	115 000,00
5	<a href="https://auto.ru/cars/used/sale/vaz/2112/1131468715-0b5dff23/">https://auto.ru/cars/used/sale/vaz/2112/1131468715-0b5dff23/</a>	150 000,00
<b>Итого:</b>		<b>131 000,00</b>

На основании проведённой оценки, финансовым управляющим сделан вывод о том, что рыночная стоимость автомобиля составляет 131 000,00 рублей. С учетом того, что восстановительный ремонт по устранению дефектов составит около 51 000,00 рыночная цена автомобиля составляет 80 000,00 рублей.

**Приложение:**

1. Фотографии автомобиля на 18л.;
2. Публикация в Авито № 1 на 3л.;
3. Публикация в Авито № 2 на 3л.;
4. Публикация в Авто.ру № 1 на 2л.;
5. Публикация в Авто.ру № 2 на 4л.;
6. Публикация в Авто.ру № 3 на 2л.

**Финансовый управляющий**  
Ахматзянова Радика Альбертовича



**Ибатуллин И. А.**